

CAESAR CT-402U

autóriasztó + rablásgátló



Beszerelesi útmutató

A BESZERELÉSI ÚTMUTATÓ csak a beszereléshez szükséges információkat tartalmazza, a készülék működését lásd a FELHASZNÁLÓI ÚTMUTATÓBAN.

A beszerelést csak szakképzett szerelő végezheti, aki aláírásával és bélyegzőjével igazolja ezt a JÓTÁLLÁSI JEGYEN. A jótállási jegy hiányos kitöltése a garancia elvesztésével jár.

A beszerelői készlet tartalma:

A készlet alapkitelben egy központi egységet, kábelkorbácsot, nagy fényerejű LED-et, felhasználói útmutatót, beszerelési útmutatót és garanciajegyet tartalmaz. A beszerelői készlet nem tartalmaz nyomókapcsolókat. A teljes héjvédelem kiépítéséhez a szerelőnek kell a hiányzó mennyiséget pótolni és a héjvédelmet kiépíteni!

Műszaki adatok:

Tápfeszültség:	8,0...16V
Áramfelvétel élesítve:	25mA
Áramfelvétel gyújtáson:	100mA
Indítástiltás terhelhetősége:	10 A

A készüléket szerelje a műszerfal alá, egy rejtett, vízmentes helyre, vezetékeit csatlakoztassa az alábbiak szerint:

No.	Szín-csík	Leírás
1.	Piros	<u>+12V:</u> A riasztó tápellátására szolgál. Egy biztosított tápra kössük, de ne legyen azonos az irányjelzőével.
2.	Barna	<u>Test:</u> A riasztó test ellátása. Közvetlenül a karosszériához kössük.
3.	--	<u>Valet:</u> Gyárilag bekötve a nyomógombra.
4.	Kék-barna	<u>Modul kimenet:</u> A riasztó bekapcsolt állapotában testen van (alapbeállítás), vagy programból beállítva bekapcsoláskor 30 másodpercig testen van. Modul, komfort vezérlésre használható 100mA-es terhelhetőséggel.
5.	Sárga	<u>ACC:</u> A gyújtáskapcsoló 15-re kötendő. Az önindítózás pillanatában is feszültségen kell lennie (indítástiltás reléinek vezérlése).
6.	Kék-fekete	<u>Vezérlő bemenet ki tiltása:</u> Központi zár vezérelt bekötésnél (központi zár vezérelt üzemmódot engedélyezni), ha a kikapcsolás pillanatában testen van nem engedi a riasztót kikapcsolni. Ha az irányjelző tiltást alkalmazzuk, a szálát testre kell kötni.
7.	Kék	<u>Vezérlő bemenet ki:</u> (pozitív impulzus, a riasztó kikapcsolását vezérli)
8.	Zöld	<u>Vezérlő bemenet be:</u> (pozitív impulzus, a riasztó bekapcsolását vezérli)
9.	Barna-piros	<u>Bal első ajtó:</u> Rablásgátlásnál van szerepe, a rablásgátlást indító bemenet. A bal első ajtókapcsoló vezetékét vágjuk el és kössük erre a bemenetre. A másik szálát az ajtókapcsoló bemenethez kell kötni. (Így elérjük, hogy csak a bal első ajtó nyitása indítja a rablásgátlást.)
10.	Barna-fehér	<u>Ajtókapcsoló:</u> Negatív bemenet. Az ajtókapcsolóra kötve, ha testre kerül, riasztást indít. A riasztó 40 másodpercenként ellenőrzi az állapotát, míg testen van, riaszt. A <i>véletlen kikapcsolás elleni védelem vezérlő bemenete is.</i>
11.	Fehér-piros	<u>Rablás:</u> A rablásgátlást leállító pozitív bemenet. Lehet nyomógomb, reed relé, érintő-szenzor vagy a gépkocsiban meglévő, valamely más funkciót ellátó nyomógomb, kapcsoló (ügyfél kívánsága szerint).
12.	Zöld-fekete	<u>Vezérlő bemenet be tiltása:</u> Központi zár vezérelt bekötésnél (központi zár vezérelt üzemmódot engedélyezni), ha a bekapcsolás pillanatában testen van, nem engedi a riasztót bekapcsolni. Ha az irányjelző tiltást alkalmazzuk, a szálát testre kell kötni.

13. Narancs Index be 1: Az egyik irányjelző szálát vágjuk el, ezt a vezetékét kössük az index kapcsoló felőli vezetékhez, a másikat az index ki 1 -hez.
14. -- Valet: Gyárilag bekötve a nyomógombra.
15. Sárga-zöld Index ki 2: A másik irányjelző vezetékre kössük.
16. Sárga-piros Index +12V: Az irányjelző +12V-os bemenete. Biztosított tápra kössük, de ne legyen közös biztosítékon a riasztóval.
17. Narancs-fehér Index ki 1: Az index be 1 -nél elvágott másik vezetékét kössük ide.
18. Fehér Sziréna: A szirénának +12V-os kimenete. Terhelhetősége 1,5A. *Közvetlenül kürt nem köthető rá!*
- Fekete Indítástiltás vezérlőszála. 10A terhelhetőségű. Önindítómotor, AC pumpa megszakítására használható. *A főgyújtás szálát megszakítani tilos!!*

A 6-os központizár vezérlő csatlakozó kiosztása

No. Szín-csík	Leírás
1.Narancs-fehér	Központizár nyitást vezérlő relé alap állapotban nyitott kivezetése (87)
2.Narancs-fekete	Központizár nyitást vezérlő relé alap állapotban zárt kivezetése (87a)
3.Lila-fekete	Központizár zárást vezérlő relé alap állapotban zárt kivezetése (87a)
4.Lila	Központizár zárást vezérlő relé közös kivezetése (30)
5.Lila-fehér	Központizár zárást vezérlő relé alap állapotban nyitott kivezetése (87)
6.Narancs	Központizár nyitást vezérlő relé közös kivezetése (30)

A 4-es modul csatlakozó kiosztása:

1. Nem használt
2. Test ki: (barna) A csatlakozó modul (pl. ütésérzékelő) kapcsolt tápellátására szolgál. A riasztó bekapcsolt állapotában testen van. Modul vezérlésére is használható.
3. +12V ki: (piros) A csatlakozó modul (pl. ütésérzékelő) tápellátására szolgál.
4. Trigger bemenet: (kék) Negatív bemenet, külső modulok riasztási kimenetének csatlakoztatására használjuk. Nem köthető az ajtókapcsolóra.

A beszerelői készlet nem tartalmaz nyomókapcsolókat. A teljes héjvédelem kiépítéséhez a szerelőnek kell a hiányzó mennyiséget pótolni és a héjvédelmet kiépíteni!

A vezetékek bekötése után feltétlenül ellenőrizze a készülék működését! Kapcsolja be a készüléket, várja meg az élesedési idő leteltét (40 mp), nyissa ki az egyik ajtót, a riasztónak meg kell szólalnia. Állítsa le a riasztási ciklust a gépkocsi távirányítójának bekapcsoló gombjának megnyomásával¹. Menjen végig az összes ajtón, a riasztónak mindegyik ajtó nyitására meg kell szólalnia. Kapcsolja ki majd be a riasztót, ismétlje meg a motorháztetővel valamint a csomagtér ajtajával a fenti műveleteket. Üljön be az autóba, kapcsolja be a riasztót, próbálja elindítani az autót. Helyes indítástiltás esetén ez nem sikerülhet. Kapcsolja ki a riasztót, csukott ajtó mellett indítsa be a motort, szálljon ki a gépkocsiból, zárja vissza az ajtaját. A gépkocsi motorjának figyelmeztető jelzések után le kell állnia.

Távkapcsoló tanítása, törlése:

A tanít/töröl jumper készülék dobozán belül a led csatlakozó felett található.

1. A jumper 1 másodpercig történő rövidre zárásával lép be a riasztó a tanuló-üzemmódba. Ezt a műszerfalán elhelyezett LED folyamatos világítása jelzi.
2. Nyomjuk meg a távirányító bal gombját 1 másodpercig, a LED kialszik.
3. Ismételtlen nyomjuk meg, a távirányító bal gombját 1 másodpercig, a LED felvillan és a riasztó kilép a tanuló-üzemmódból.
4. A következő gombnyomásra már kapcsolható is a riasztó.

További távirányítók felprogramozásához ismételjük meg az előző műveleteket.

Összes távirányító törlése: A jumper rövidre zárásánál a műszerfalán elhelyezett LED folyamatosan kezd világítani, tartuk zárva a jumpert, míg a LED ki nem alszik (kb. 10 másodperc).

Elveszett távirányító pótlása: Először feltétlenül törölje ki az összes távkapcsolót a riasztó memóriájából, majd a megmaradt és a pótolta távkapcsolót taníttassa meg a rendszerrel.

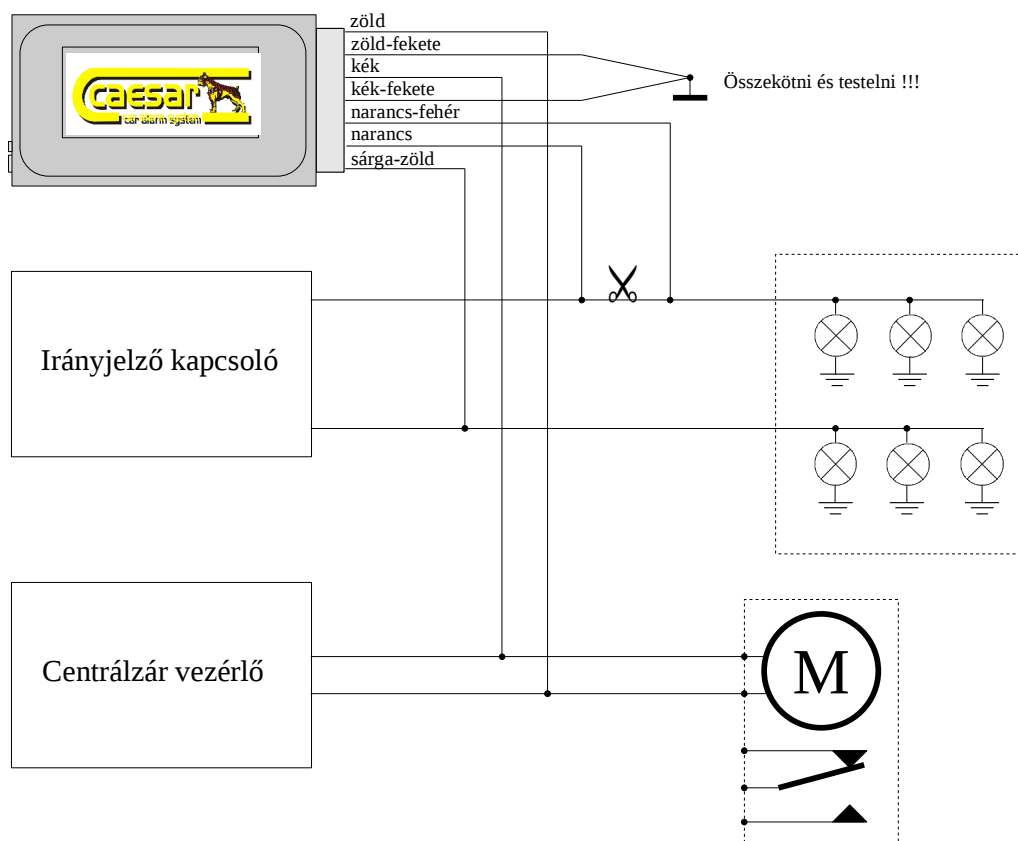
Programozási ciklusba lépés:

A riasztó kikapcsolt állapotában, nyitott AJTÓ és benyomott VALET mellett 3 -szor kapcsolja be, majd ki a gyújtást. Belépéskor 1 csippanást hall a szirénából.

- Gyújtás és VALET kikapcsolása után 0. rekeszt jelzi vissza.
- Rekesz léptetése gyújtás ráadásával, tartalmának megváltoztatása VALET megnyomásával történik.
- Végig léptetés esetén hosszú hangjelzés. Ekkor rögzíti az új értékeket.
- Ajtó becsukásakor törlődik a módosítás.

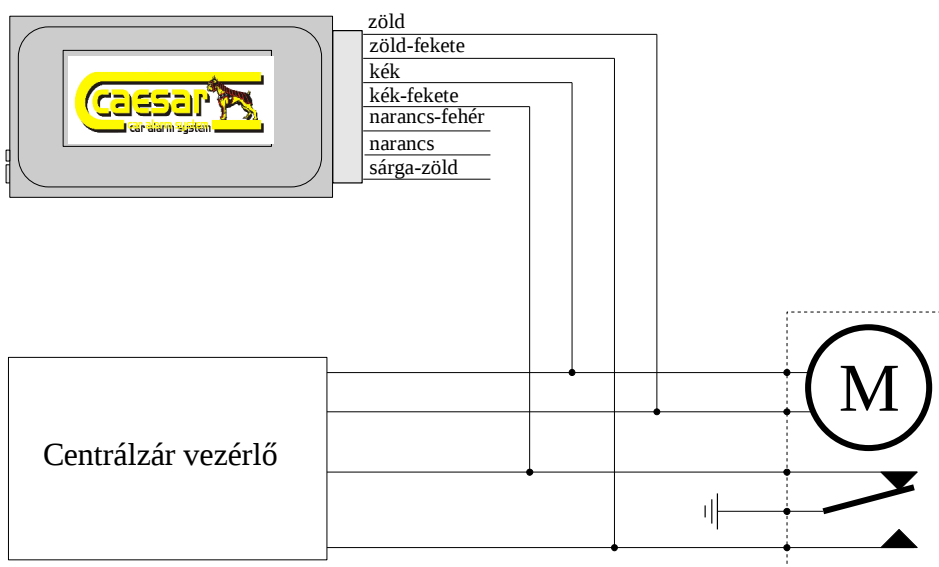
Rekesz szám	Funkció	Alapbeállítás	LED alapbeállításnál
0-ás	Be-kikapcsolási hangjelzés	nincs	sötét
1-es	Be-kikapcsolási fényjelzés	nincs	sötét
2-es	Index idő tanulás engedélyezése	nem	sötét
3-as	Rablásgátlás	nincs	sötét
4-es	Modulkimenet folyamatos / 30 mp	folyamatos	sötét
5-ös	Véletlen kikapcsolás elleni védelem engedélyezése	nincs	sötét
6-os	Irányjelző vezérelt / központi zár vezérelt üzemmód	Irányjelző vezérelt	sötét
7-es	Ajtónyitás érzékelés késleltetés nincs / 2mp (azoknál a típusú autóknál ahol a belsővilágítás felkapcsolása után nyit a központizár)	nincs	sötét

Vezérlő bemenetek bekötése központi zár vezérléssel, irányjelző tiltással:



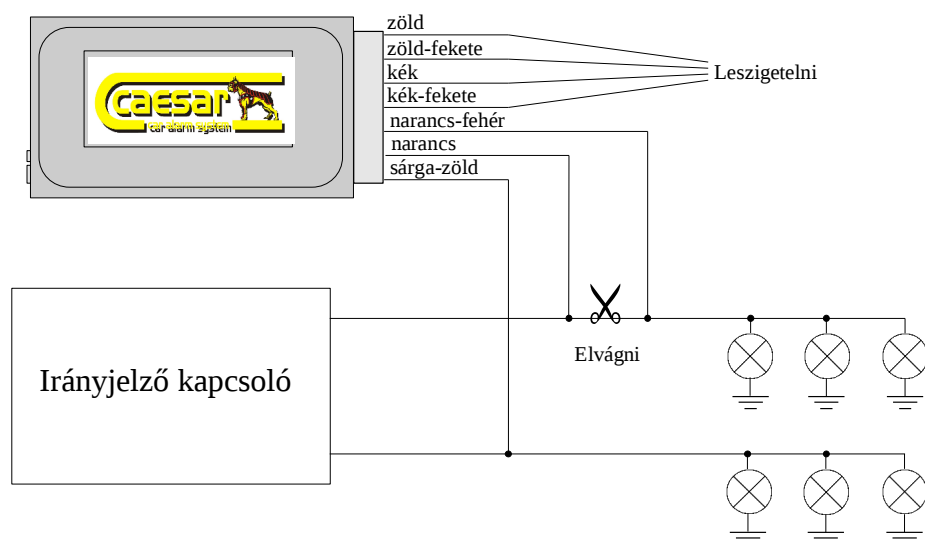
Ha az irányjelző vezeték elvágása nem lehetséges, akkor a narancs és a narancs-fehér szálát együtt kössük az irányjelző vezetékéhez.

Vezérlő bemenetek bekötése központi zárra:



A központi zár vezérelt üzemmódot engedélyezni kell!!

Csak irányjelző villogás vezérléssel (irányjelző tanítás):



Irányjelző idejének tanítása:

A riasztó kikapcsolt állapotában, nyitott AJTÓ és benyomott VALET mellett 5 -ször kapcsolja be, majd ki a gyújtást. Sikeres belépéskor 2 csippanás, a LED felvillan, és

- Vár az autó eredeti távkapcsolójával történő centrál zárásra, amit irányjelző működése kísér.
- Az irányjelző kigyulladás után a LED világít, majd elalszik.
- Ekkor kell az autó eredeti távkapcsolójával kikapcsolni a centrál zárat, a LED ismét kigyullad, kialvása után vége a tanítási ciklusnak.

Ha nincs engedélyezve, nem hajtható végre!!

A CAESAR CT-402U-típ. autóriasztó + rablásgátló bekötése:

